

AVISO DE CONTRATAÇÃO DIRETA

Dispensa n.º 02/2024

Dispensa de licitação nos termos do art. n.º 75, inciso I da Lei Federal n.º 14.133/2021.

Objeto: Contratação de empresa de engenharia para confecção de treliça metálica.

O Serviço Autônomo de Água e Esgotos de Lençóis Paulista - SAAE, por intermédio do Setor de Licitações e Compras, torna público que realizará Dispensa de Licitação, nos termos do art. 75, inciso I da Lei Federal n.º 14.133/2021, com critério de julgamento Menor Preço Global.

O procedimento será processado e julgado em conformidade com a Lei Federal n.º 14.133/2021, bem como pelo Decreto Executivo n.º 220, de 10 de abril de 2023, a Portaria n.º 22/2023 do Serviço Autônomo de Água e Esgotos de Lençóis Paulista e exigências estabelecidas neste Aviso de Contratação Direta e anexos.

Abre-se prazo às empresas do ramo pertinente ao objeto demandado para a apresentação de propostas adicionais à autarquia.

As propostas serão recebidas pelo e-mail licitacoes@saaelp.sp.gov.br ou pessoalmente mediante protocolo ao Setor de Licitações do SAAE de Lençóis Paulista, sito à Rua XV de novembro, nº 1.111, centro, na cidade de Lençóis Paulista, Estado de São Paulo. Dúvidas e esclarecimentos podem ser obtidos através do e-mail supracitado.

A empresa detentora da proposta mais vantajosa para o SAAE de Lençóis Paulista será contatada para envio de documentação que comprove reunir as condições necessárias para contratar com a Administração, em até 02 (dois) dias úteis após a convocação.

Este Aviso e demais anexos podem ser visualizados no site oficial da autarquia na aba “Licitações”.

VALOR ESTIMADO DA CONTRATAÇÃO: Sigiloso até a data de abertura das propostas.

PRAZO PARA APRESENTAÇÃO DAS PROPOSTAS:

A partir do dia **08/02/2024 às 7:30 horas;**

Até o dia **19/02/2024, às 7:30 horas.**

(Horário de Brasília - DF)

ENDEREÇO DO SITE OFICIAL: <https://www.saaelp.sp.gov.br/licitacao>

PROPOSTAS DEVERÃO SER ENCAMINHADOS NO E-MAIL: licitacoes@saaelp.sp.gov.br

Lençóis Paulista, 08 de fevereiro de 2024.

Patrícia de Souza

Agente de Contratação

- Setor de Licitações e Compras -

PROPOSTA DE PREÇOS

Dispensa n.º 02/2024

A proposta deverá ser apresentada em papel timbrado da empresa, e conter:

a) **Cabeçalho** com os seguintes dados do proponente:

Razão Social da Proponente:			
CNPJ:		Inscrição Estadual:	
Endereço:			
CEP:	Bairro:	Cidade:	UF:
Telefone:		E-mail:	

- b) **Proposta de preço, contendo o valor global**, já inclusas todas as despesas, impostos ou taxas que incidam ou venham a incidir sobre os serviços;
- c) **Condições de pagamento** (prazo, depósito em conta pessoa jurídica ou boleto bancário);
- d) **Nome e Assinatura** do representante da empresa.

Observações:

- As propostas terão prazo de validade de 30 (trinta) dias, independente de constar expressamente tal informação ou constar prazo divergente;
- As propostas não deverão conter alternativas de preço ou de qualquer outra condição que induza o julgamento a ter mais de um resultado;
- Serão desconsideradas as propostas que não atenderem às exigências do Aviso de Contratação Direta e seus anexos, sejam omissas ou apresentem irregularidades, ou defeitos capazes de dificultar o julgamento, assim como aquelas que deixarem de apresentar o preço global para a execução dos serviços.

TERMO DE REFERÊNCIA

1. INTRODUÇÃO

O Serviço Autônomo de Água e Esgotos de Lençóis Paulista – [S.A.A.E] é uma autarquia municipal, pessoa jurídica de direito público, criada pela Lei Municipal nº 922 de 05 de agosto de 1969, dispo de autonomia administrativa, jurídica e financeira; tendo iniciado seu funcionamento em 02 de janeiro de 1970. Sua sede administrativa encontra-se situada à Rua XV de novembro, nº 1.111, Vila Santa Cecília, CEP: 18.683-212.

O sistema de coleta e afastamento, constituído por interceptores em quatro bacias de drenagem de esgotos (Rio Lençóis, Córrego Corvo Branco, Córrego da Prata e Córrego Cachoeirinha), e emissários, foi projetado com base no Plano Diretor de 2006 e sua implantação concluída até 2008. Instalados nas margens dos corpos hídricos, ou seja, em APP – área de preservação permanente, os interceptores começaram a requerer manutenção nos últimos anos.

2. FINALIDADE

Este Termo de Referência tem por finalidade descrever os dados, condições e as características para a contratação de empresa de engenharia especializada na execução de projeto a ser fornecido pelo SAAE, para a confecção de treliça metálica que servirá de suporte para a tubulação do interceptor de esgoto doméstico sobre o Córrego Corvo Branco.

A contratação contará inclusive com o fornecimento de materiais, equipamentos, mão de obra e transportes, sob regime de empreitada por preço global. Incluindo-se o fornecimento de peças, acessórios e demais componentes da treliça.

3. LOCAL

A treliça deverá ser montada sobre o Córrego Corvo Branco, entre os bairros Vila Contente e Vila Baccili. Coordenadas Geográficas: -22.592603°;-48.790855°.

4. JUSTIFICATIVA DA CONTRATAÇÃO

A treliça existente no local sofreu severos danos de corrosão com a passar dos anos, e foi reparada emergencialmente, contudo, não será possível sua recuperação e seu reestabelecimento a condição original, conforme Relatório Técnico 0001/2024 do setor de engenharia.

5. OBJETO

Trata-se da confecção, montagem e instalação de uma treliça metálica conforme projeto

executivo anexo, com um comprimento de 25m, sobre o Córrego Corvo Branco.

6. SERVIÇOS NÃO INCLUÍDOS

6.1 – Base Civil

A base de suporte da treliça será executada por empresa especializada contratada pelo SAAE, anterior a instalação da treliça.

6.2 – Projeto executivo

O projeto executivo será fornecido pelo SAAE e deverá ser seguido a rigor, e caso divergências estas deverão ser discutidas diretamente com o responsável técnico pelo projeto.

6.3 – Escavações e instalação da tubulação

Os trabalhos referentes as escavações necessárias, e montagem da tubulação correram por conta do SAAE.

7. EXECUÇÃO

Todos os materiais a serem utilizados nas obras serão fornecidos pela proponente vencedora. E deverão ser comprovadamente de primeira qualidade de acordo com as normas vigentes, sempre sujeitos a fiscalização a ser exercida pelo SAAE. Os materiais que não atenderem às especificações deverão ser removidos do local de serviço sem ônus ao SAAE.

A proponente vencedora fornecerá todos os maquinários, equipamentos e ferramentas necessários à execução dos serviços. A fiscalização poderá exigir por inadequada ou sem condição de uso, a substituição de qualquer maquinário, equipamento ou ferramenta da proponente vencedora, tais fatos não serão justificativos para eventuais atrasos na execução da obra, nem exime a proponente vencedora da responsabilidade sobre a qualidade dos equipamentos utilizados.

Caberá a proponente vencedora o transporte, carga, descarga e armazenamento adequado do material no local da instalação, além da segurança e vigilância dos materiais, responsabilizando-se totalmente pela guarda de materiais e reposição se necessário; durante todo período do fornecimento até o aceite definitivo.

Cabendo também a proponente vencedora o fornecimento de andaimes, de compressor de ar para utilização de ferramentas pneumáticas, de equipamentos de movimentação de cargas para a montagem.

8. FISCALIZAÇÃO

As vistorias serão realizadas diariamente e a proponente vencedora deverá manter no

canteiro de obras o Diário de Obra, que deverá conter as ocorrências apresentadas e desenvolvimento da obra diariamente desde o seu início, disponível para consulta da fiscalização.

A proponente vencedora deverá efetuar os serviços dentro das especificações e/ou condições constantes deste Termo de Referência e projeto executivo; em obediência a todas as normas e legislações vigentes aplicáveis. Bem como, comprovar junto à fiscalização de obra todas as exigências de ART's;

É obrigação da proponente vencedora facilitar a ação de fiscalização de obra pelo S.A.A.E, fornecendo informações ou provendo acesso à documentação e aos serviços em execução e atendendo prontamente às observações e exigências por ela apresentadas.

A proponente vencedora deverá comunicar à fiscalização de obra, durante a execução dos serviços, qualquer erro, desvio, omissão ou conceito duvidoso não estipulado, em desacordo ao projeto, especificações, ou nas cláusulas contratuais.

11. DA GARANTIA

A garantia mínima da treliça e acessórios deve ser de 60 meses a partir da data de início da operação. A garantia deverá cobrir qualquer deficiência de projeto, defeito ou falha de fabricação, identificada pelo SAAE em qualquer época, durante a fabricação, inspeção, testes, transporte ou durante o período de garantia acima definido.

Os defeitos ou falhas devem ser corrigidos imediatamente após a sua ocorrência ou constatação, sem qualquer ônus para a SAAE. Se quaisquer umas das peças apresentar defeitos por falhas de projeto, a fabricante/ proponente vencedora se obriga a substituir a peça em todos os equipamentos fornecidos, sem ônus de qualquer espécie.

Todas as despesas decorrentes do fornecimento e instalação de novos componentes ou acessórios, inclusive o transporte para o local quando necessário, correm por conta da proponente vencedora. Problemas de corrosão serão considerados defeitos de projeto e/ou de fabricação.

A proponente vencedora deverá estender por 12 meses o prazo de garantia de qualquer equipamento ou componente que venha a sofrer avaria durante o prazo de garantia vigente.

12. INFORMAÇÕES GERAIS

A proponente vencedora deverá manter, em caráter permanente, equipe técnica responsável pela execução da obra e demais funcionários em quantidade compatível com a necessidade dos serviços e com o prazo para conclusão da obra.



SERVIÇO AUTÔNOMO DE ÁGUA E ESGOTOS DE LENÇÓIS PAULISTA

Rua XV de novembro, 1.111 – Centro / CEP 18683-212 – Lençóis Paulista – São Paulo

CNPJ/MF: 51.426.849/0001-62

Inscr. Est.: 416.107.443.116

Site: www.saaelp.sp.gov.br

Tel./Fax: (14) 3269-7700

É de responsabilidade da proponente vencedora escolher e contratar pessoal, devidamente habilitado para a função a ser exercida, para a execução dos serviços, em seu nome, observando rigorosamente, todas as prescrições relativas às leis trabalhistas, previdenciárias, assistenciais, securitárias e sindicais, sendo considerada, nesse particular, como única empregadora.

A proponente vencedora é responsável pelo transporte e alimentação dos seus empregados. E deverá observar, rigorosamente, as normas de segurança, higiene e medicina do trabalho. Os funcionários deverão estar uniformizados e possuir acessórios e equipamentos de segurança conforme exigência das Normas Regulamentadoras sobre Segurança e Medicina do Trabalho vigentes, compatíveis para cada tipo de trabalho a ser executado.

A proponente vencedora é responsável, perante o SAAE, por todos os atos de seus subordinados durante a execução das obras. Devendo afastar, dentro de 24 (vinte e quatro) horas (da comunicação escrita do SAAE), qualquer de seus empregados cuja permanência nos serviços for julgada inconveniente pela Autarquia, correndo por conta única e exclusiva da proponente vencedora quaisquer ônus legais, trabalhistas e previdenciários, bem como qualquer outra despesa que de tal fato possa decorrer. Os empregados eventualmente afastados deverão ser substituídos por outros, de categoria profissional idêntica.

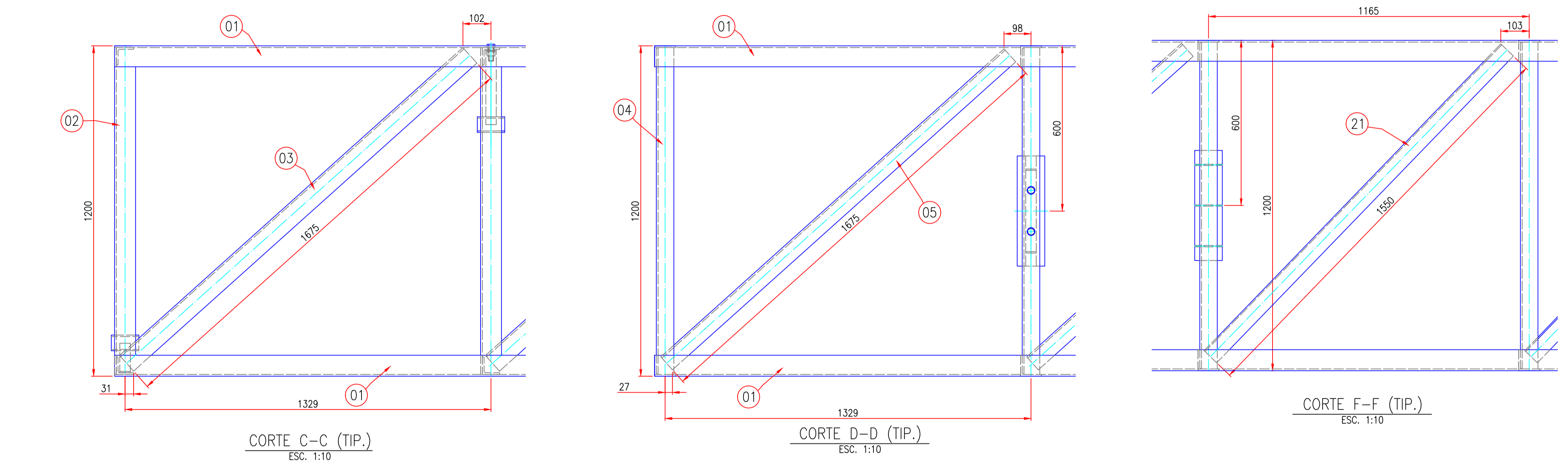
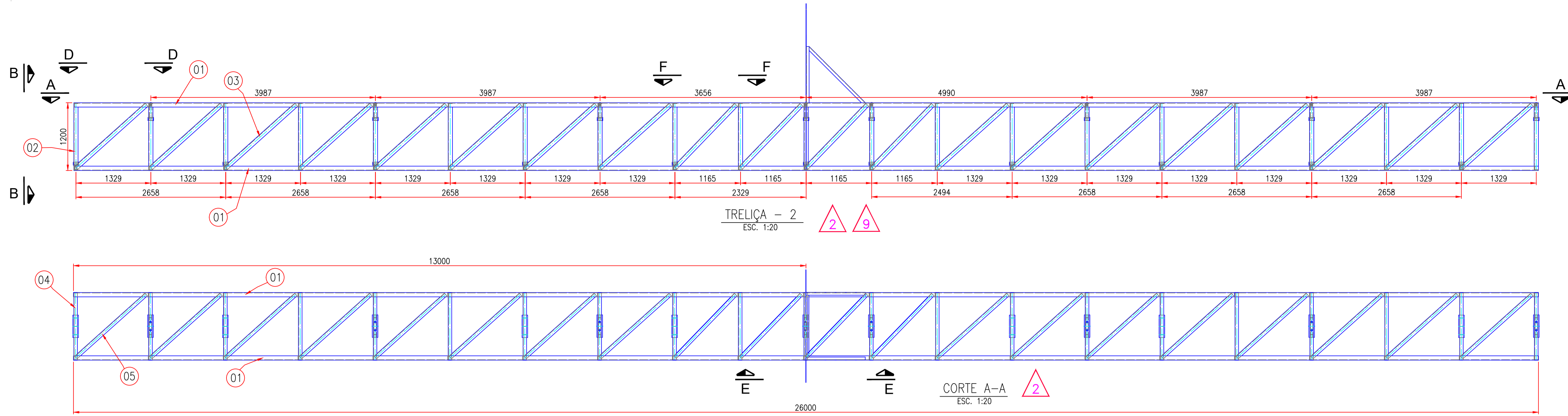
A proponente vencedora deverá adotar medidas, precauções e cuidados especiais a evitar danos materiais e pessoais a terceiros, pelos quais será inteira responsável.

Os serviços deverão ser executados com toda perfeição técnica, não se aceitando qualquer justificativa para serviços mal executados ou alegação de inexistência de material e mão-de-obra especializada. A existência da fiscalização não exime a proponente vencedora da responsabilidade sobre a qualidade dos serviços executados e dos prazos desta execução.

Ao término de toda jornada de trabalho (dia), a proponente vencedora deverá providenciar a limpeza no entorno do local do serviço.

Lençóis Paulista/SP, 06 de fevereiro de 2023.

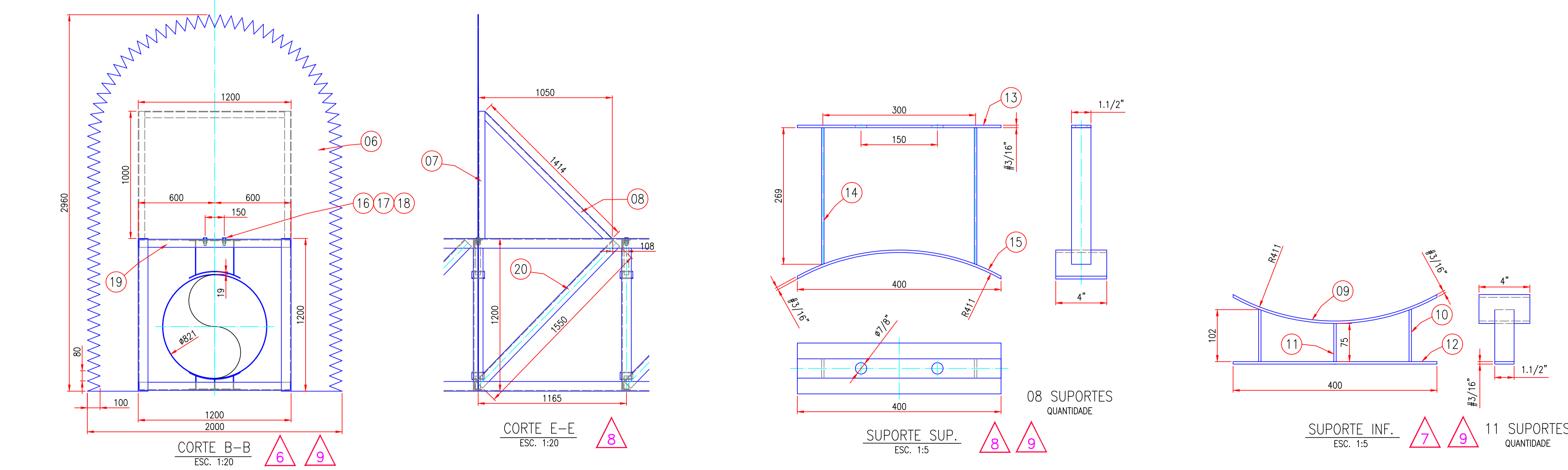
Edna Cristina Leal
Engenheira Civil
CREA MG 211170/D
VISTO CREA SP 5070585736



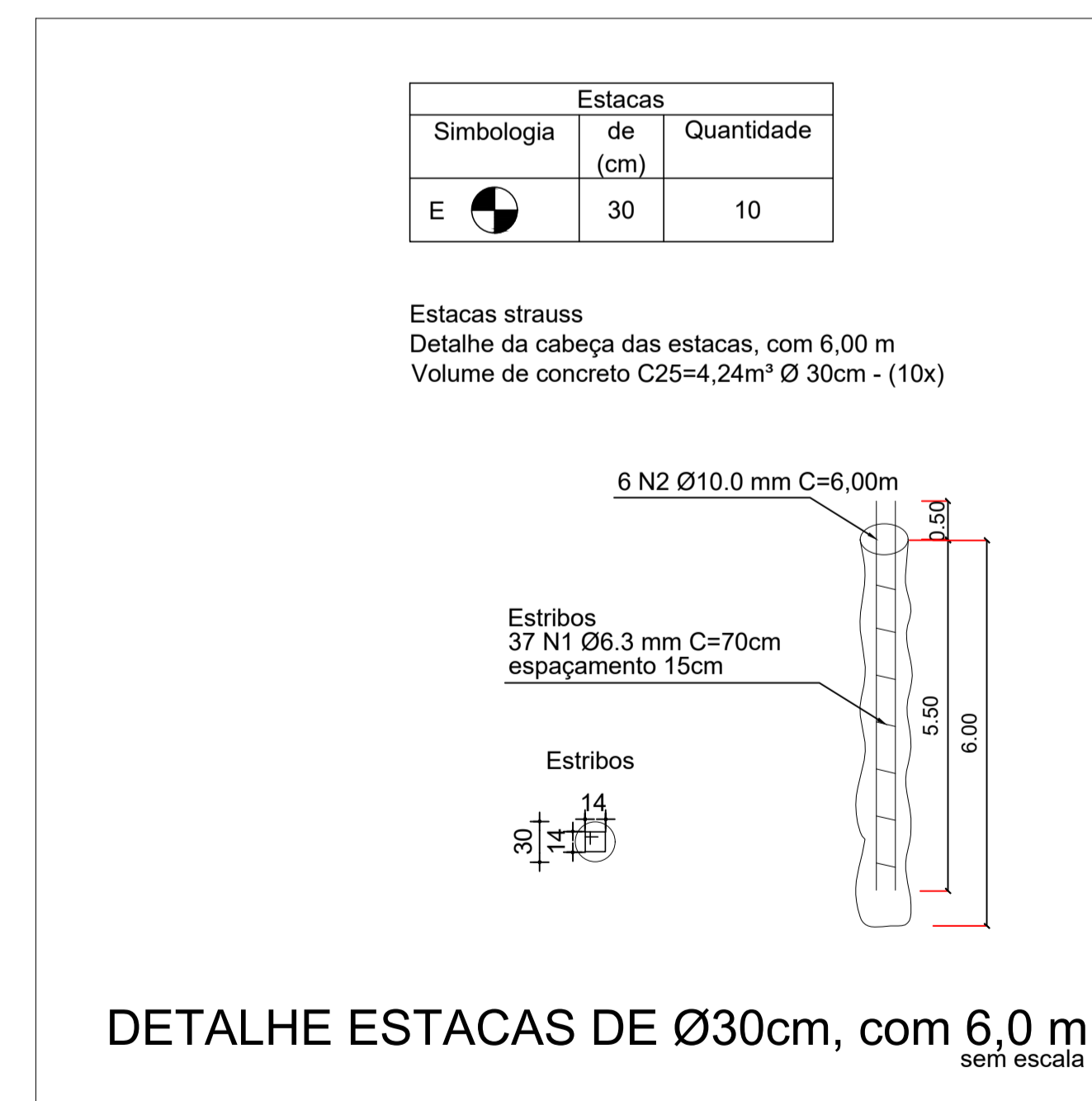
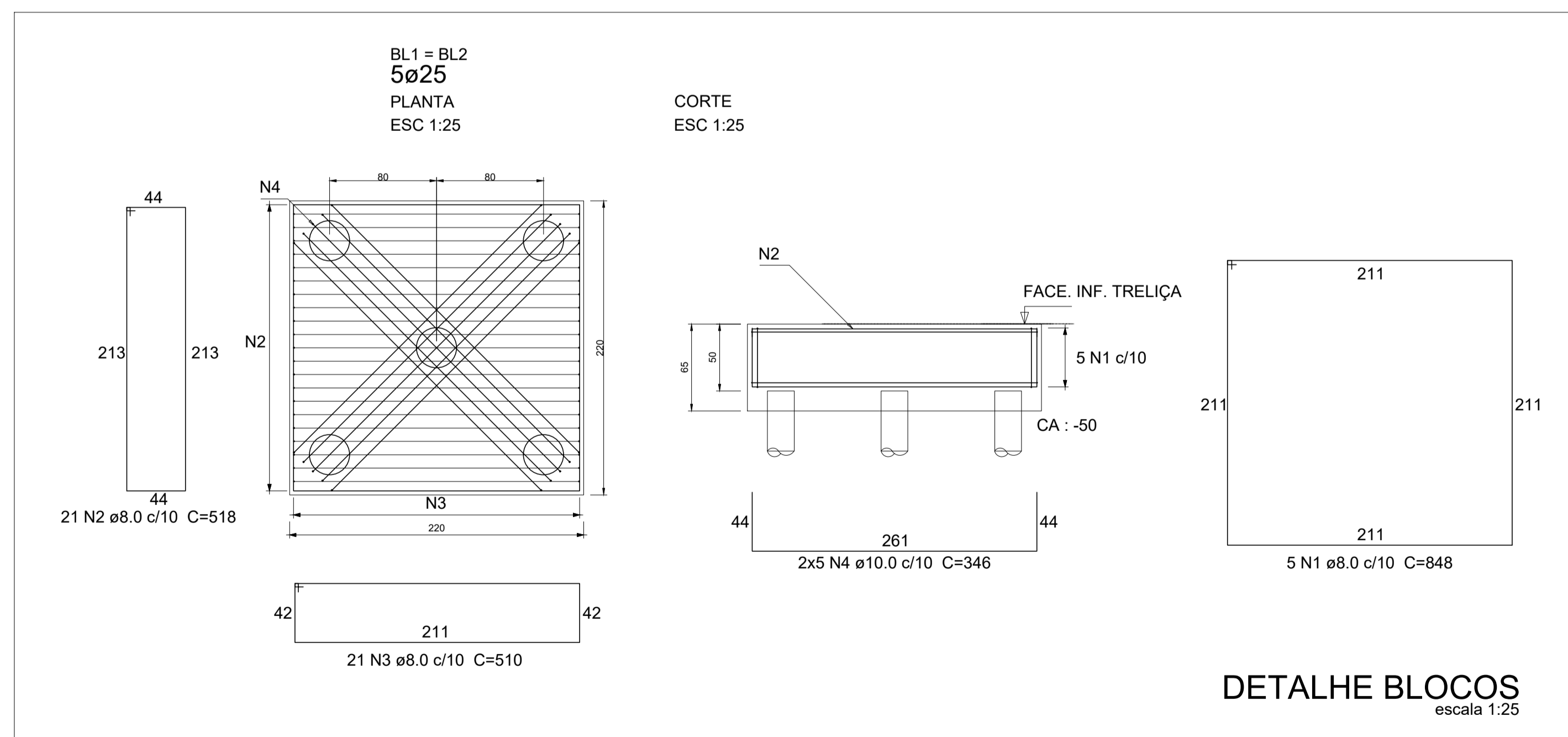
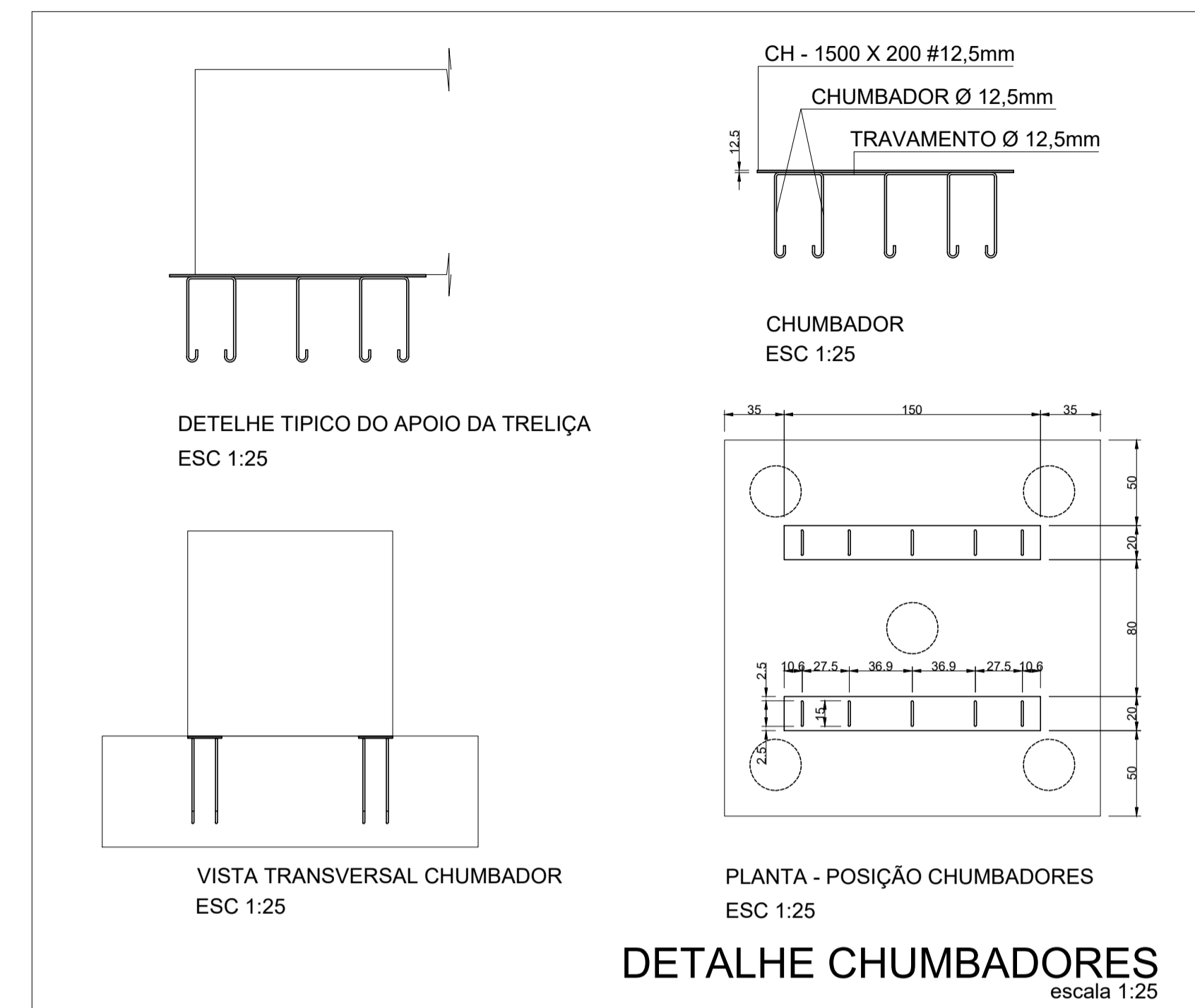
**DESENHO
PARA APROVAÇÃO**
30/01/23 JCAMP ENG.
DATA ASS.

ITEM	QUANTIDADE	DESCRIÇÃO	MATERIAL
01	04	CANTONEIRA L3" x 3" x #1/4" x 26000	ASTM A-36
02	42	CANTONEIRA L3" x 3" x #1/4" x 1200	ASTM A-36
03	32	CANTONEIRA L3" x 3" x #1/4" x 1675	ASTM A-36
04	42	CANTONEIRA L2.1/2" x 2.1/2" x #1/4" x 1200	ASTM A-36
05	32	CANTONEIRA L2.1/2" x 2.1/2" x #1/4" x 1675	ASTM A-36
06	1	CHAPA LISA A/C # 3/16" x 2960 x 2000	SAE 1020
07	02	CANTONEIRA L2" x 2" x #3/16" x 1000	ASTM A-36
08	02	CANTONEIRA L2" x 2" x #3/16" x 1414	ASTM A-36
09	11	BARRA CHATA 4" x #3/16" x 400, R411	SAE 1020
10	22	BARRA CHATA 1.1/2" x #3/16" x 102	SAE 1020
11	11	BARRA CHATA 1.1/2" x #3/16" x 75	SAE 1020
12	11	BARRA CHATA 1.1/2" x #3/16" x 400	SAE 1020
13	08	BARRA CHATA 1.1/2" x #3/16" x 400	SAE 1020
14	16	BARRA CHATA 1.1/2" x #3/16" x 269	SAE 1020
15	08	BARRA CHATA 4" x #3/16" x 400, R411	SAE 1020
16	16	PARAFUSO SEXTAVADO 2" UNC-10 3/4"	SAE 1020
17	16	PORCA SEXTAVADO 3/4" UNC-10	SAE 1020
18	16	ARRUELA DE PRESSÃO 3/4"	SAE 1020
19	01	CANTONEIRA L2" x 2" x #3/16" x 1200	ASTM A-36
20	08	CANTONEIRA L3" x 3" x #1/4" x 1550	ASTM A-36
21	08	CANTONEIRA L2.1/2" x 2.1/2" x #1/4" x 1550	ASTM A-36
22	-	FUNDO (PRIMER) BASE POLIURETANO	-
23	-	TINTA BASE POLIURETANO, COR AZUL DEL REY	-

- NOTA:**
- 1 - RELAÇÃO DE MATERIAL P/ 01 CONJUNTO DE TRELIÇA.
 - 2 - CONFECCIONAR 01 CONJUNTO DE TRELIÇA.
 - 3 - PESO TOTAL ESTIMADO; 2.600,0 Kg.
 - 4 - SOLDA TÍPICA CONFORME NORMA AWS.
 - 5 - RECOMENDA-SE A INSTALAÇÃO DOS SUPORTES INFERIORES DA TUBULAÇÃO EM CAMPO, DEVIDO A POSSÍVEIS INTERFERÊNCIAS COM LUVAS DE UNIÃO.
 - 6 - FIXAÇÃO DA CHAPA E CANTONEIRAS DE APOIO POR SOLDA.
 - 7 - MONTAGEM DAS PEÇAS POR SOLDA.
 - 8 - FIXAÇÃO DOS SUPORTES INFERIORES POR SOLDA.
 - 9 - PINTURA:
 - REALIZAR PINTURA EM TODA ESTRUTURA E SUPORTES COM FUNDO (PRIME).
 - REALIZAR PINTURA EM TODA ESTRUTURA E SUPORTES DE ACABAMENTO.
 - RECOMENDAÇÃO DE ESPESSURA PARA FUNDO - 100µM.
 - RECOMENDAÇÃO DE ESPESSURA PARA ACABAMENTO - 70µM.



REV.	DESCRIÇÃO DA REVISÃO	DATA	RESPONSÁVEL	DATA
01	UNIDADE : LENÇÓIS PAULISTA			
02	ÁREA : CORRÉGO CORVO BRANCO			
03	PROJETO : INTERCEPTORA DE ESGOTO			
04	TÍTULO : ESTRUTURA METÁLICA - VILA REPKE TUBULAÇÃO 800MM			
05	FEELIPE CAMPANHOLI 30/01/2023	IND.	SAEA-DES-ESG-CCB-001-002	
06	JULIANO CAMPANHOLI 30/01/2023			
07	EDNA LEAL			



Relação do aço

BLOCO					
AÇO	N	DIAM	Q	UNIT (cm)	C.TOTAL (cm)
BLOCO (2x)	1	8.0	10	848	8480
	2	8.0	42	518	21756
	3	8.0	42	510	21420
	4	10.0	20	346	6920

Vol. de concreto total (C-25) = 6.29 m³
Área de forma total = 11.44 m²

ESTACA					
AÇO	N	DIAM	Q	UNIT (cm)	C.TOTAL (cm)
ESTACA (10x)	1	6.3	370	70	25900
	2	10.0	60	600	36000

CHUMBADOR					
AÇO	N	DIAM	Q	UNIT (cm)	C.TOTAL (cm)
CHUMB. (4x)	1	12.5	4	400	1600
CHAPA (4x)			0.3 m²	4	1.2 m²

Resumo do aço

AÇO	DIAM	C.TOTAL (m)	PESO + 10 % (kg)
CA50	6.3	259.0	69.8
	8.0	516.6	224.5
	10.0	429.2	291.3
	12.5	16.0	16.9
CHAPA	-	-	130.7
PESO TOTAL			
CA50	602.5		
CA60	-		

Vol. de concreto total (C-25) = 6.83 m³
Área de forma total = 11.44 m²

PROJETO	FUNDAÇÃO TRAVESSIA CÔRVO BRANCO
OBJETO	PLANTA LOCAÇÃO DE ESTACAS, DETALHE DAS ESTACAS, BLOCOS E CHUMBADORES A EXECUTAR
OBRA	SAAE - SERVIÇO AUTÔNOMO DE AGUA E ESGOTO PROJETO EXECUTIVO
CONTRATANTE	CAMPANHOLI E BRESSANINI CONSULTORIA EMPRESARIAL - LTDA
ENDEREÇO	TRAVESSIA CÔRVO BRANCO - VILA REPKE, LENÇÓIS PAULISTA - SP
CONTRATADO	LEANDRO ROSA ENGENHEIRO CIVIL CRECA 0096960499
ARQUIVO	SAAE-JCAMP_447-FND-PRJ_01
REVISÃO	00
FOLHA	01/01
DMENSÕES	m
ESCALA	INDICADA

REV.	DATA	EMISSÃO	INICIAL	DESCRIÇÃO DO ITEM	PROJ.	VERIF.	APROV.
00	10/02/2023	EMISSÃO	INICIAL		LEANDRO	JCAMP	SAE